



Abbattitore di Temperatura
Blast chiller



Gelateria
Icecream



Ciclo conservazione
Conservation cycle



Scongelo
Thawing



Sbrinamento Gas caldo
Hot gas defrosting



Programmi abbattimento
Chilling programs



Esportazione dati
Data storage



Sanificazione
Sanification

Caratteristiche

- 4 cicli diversi di abbattimento positivo e 4 di abbattimento negativo
- Spessore isolamento pareti 70mm (no HFC)
- Sbrinamento a Gas caldo
- Controllo Capacitivo
- Funzioni presenti : Abbattimento positivo, negativo, continuo, scongelamento, ciclo gelato - programmi memorizzabili - Report allarmi HACCP
- Costruito in AISI304 / AISI 304
- Importazione ed esportazione dati con USB
- Messaggistica in più lingue

OPTIONAL:

- Ciclo sanitizzazione ad ozono
- Kit ruote
- Kit pasticceria passo 10 mm
- Condensazione ad acqua e rimozione
- Versioni a 60 Hz



Features

- 4 different cycles for blast chilling and 4 cycles for shock freezing
- Thickness insulation walls 70mm (HFCFREE)
- Hot gas defrost
- Capacitive Touch control
- Functions available: Blast chiller, Shock freezing, Shock freezing continuous, Thawing, Ice cream cycle, cycle programs storable, HACCP report alarms
- AISI 304 stainless steel construction
- Upload and Download data with USB
- Messaging in multiple languages

OPTIONAL:

- Sanitizing ozone cycle
- Castor kit
- Kit Pastry step 10 mm
- Watercondensing version or remote version
- 60 Hz versions

Capacità - Capacity



20 kg

+90°C → +3°C



+90°C → -18°C

5

Teglie / Trays
GN 1/1
600x400 mm

6

Vaschette gelato
5 litres Pans
165x360xH120(mm)

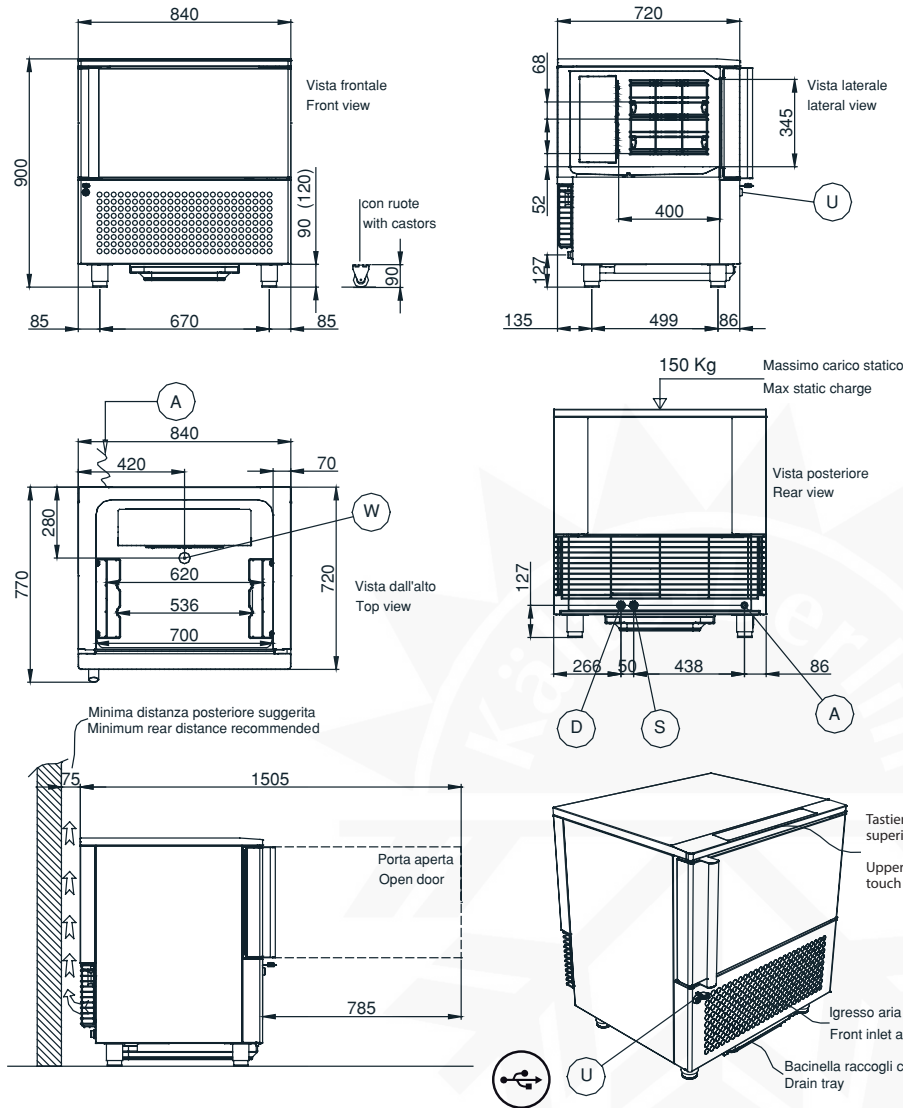
68

Passo Teglie
Trays Pitch
(mm)

Codice Prodotto Code number	BC5.20UP Air	BC5.20UP Air	BC5.20UP Water
Alimentazione Elettrica Power supply	230V/1N/50HZ	230V/1N/60HZ	230V/1N/50HZ
Lunghezza esterna Outside length	840 mm	840 mm	840 mm
Profondità Depth (con maniglia - with handle)	720 (770) mm	720 (770) mm	720 (770) mm
Altezza esterna Height (con ruote - with castors)	900 (900) mm	900 (900) mm	900 (900) mm
Capacità Capacity 600x400 GN 1/1 / litri - litres	5 / 98	5 / 98	5 / 98
Compressore Compressor	Hermetic	Hermetic	Hermetic
Resa abbattimento Output chilling (+90°C/+3°C)	20 Kg	20 Kg	20 Kg
Resa surgelazione Output freezing (+90°C/-18°C)	12 Kg	12 Kg	12 Kg
Potenza assorbita / Corrente/Consumo acqua Electrical Power / Current / Water consumption	1350 W / 6.5 A / -	1350 W / 6.5 A / -	1250 W / 6.0 A / 70 l/h
Potenza frigorifera Refrigeration Power (-10°C/+45°C)	2262 W	2262 W	2262 W
Tipo gas refrigerante / carica gas Refrigerant gas type / Gas charge	R404A (GWP 3922)/1270 g	R404A (GWP 3922)/1270 g	R404A (GWP 3922)/1270 g
Livello rumore Noise level	60 dBA	60 dBA	60 dBA
Peso netto/lordo net/gross Weight	114 / 126 Kg	114 / 126 Kg	114 / 126 Kg
Dati spedizione (LxPxH) Shipment data (WxDxH)	880 x 815 x 1070 mm 126 Kg	880 x 815 x 1070 mm 126 Kg	880 x 815 x 1070 mm 126 Kg

BC5.20UP 230V/1N/50Hz Abbattitori - Blast Chiller / Freezer

Dimensioni- Dimensions



Dati consumo / Consumption data

0,099 kWh/kg

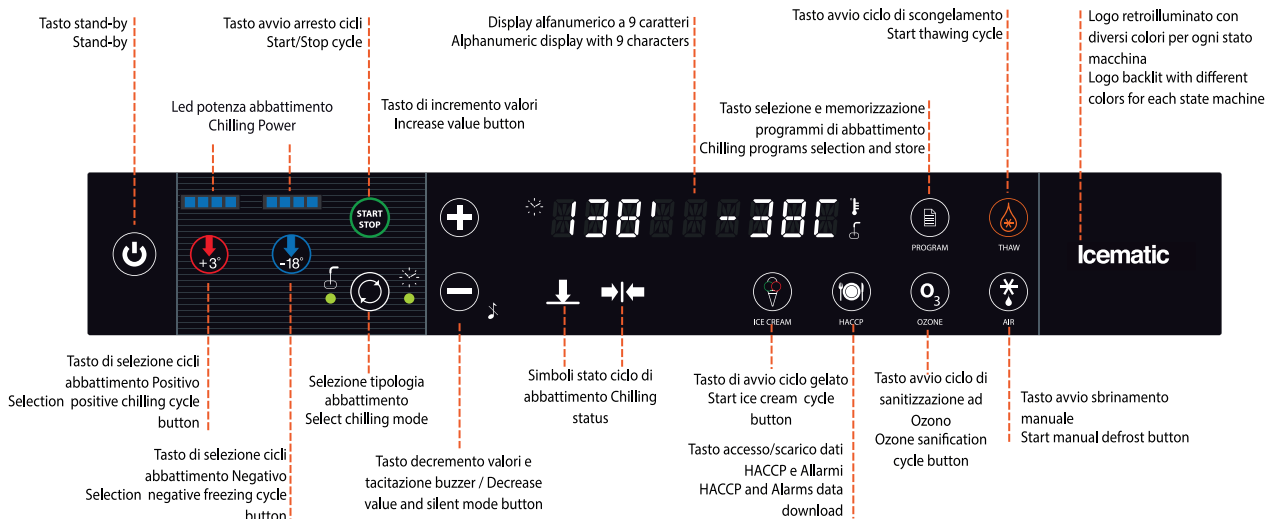
Ciclo Cycle	Durata Duration	Discesa T° Down T°
Run	98 min	+65°C → +10°C

0,384 kWh/kg

Ciclo Cycle	Durata Duration	Discesa T° Down T°
Run	268 min	+65°C → -18°C

- A** Electrical cable supply
Cavo Alimentazione
- W** Drainage Discharge
Scarico acqua
- U** USB connection
Connessione USB
- D** Water outlet connection 3/4" gas
(only for water condensation)
Connessione uscita acqua 3/4" gas
(solo per versione condensata ad acqua)
- S** Water inlet connection 3/4" gas
(only for water condensation)
Connessione ingresso acqua 3/4" gas
(solo per versione condensata ad acqua)

Interfaccia touch / Key board touch



BC5.20UP 230V/1N/50Hz Abbattitori - Blast Chiller / Freezer